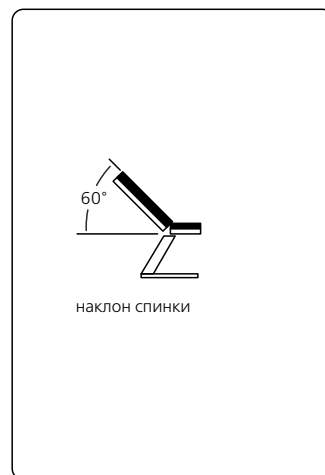


КРЕСЛО ГИНЕКОЛОГИЧЕСКОЕ КГ-«МСК» с постоянной высотой



МСК-1409

для отделений и кабинетов гинекологии, урологии,
проктологии медицинских и косметологических центров



ОПИСАНИЕ

Предназначено для размещения пациентов при оказании медицинской помощи в гинекологии, урологии и проктологии, проведении осмотров и обследований, осуществлении лечебных процедур и хирургических вмешательств.

Регулировка наклона секции «Спина» осуществляется при помощи механизмов Ростомат. Секция «Таз» – без регулировки.

Опоры по Геппелю для ног изготовлены из нержавеющей стали и облицованы винилискожей с поролоновой прослойкой. Регулируются по высоте и направлению при помощи прижимных винтов.

Секции кресла облицованы винилискожей с поролоновой прослойкой.

Материал обивки устойчив к истиранию, а также воздействию медицинских моющих и дезинфицирующих средств.

Гинекологический лоток из нержавеющей стали, съемный, круглой формы, установлен в поворотную рамку под сидением.

Поставляется в собранном виде.

ТЕХНИЧЕСКИЕ ХАРАКТЕРИСТИКИ

Габариты: положение «Кресло» положение «Стол»	1250x750x1700 мм 1750x750x1100 мм
Номинальная нагрузка	не более 120 кг
Масса	не более 65 кг

КОНТАКТЫ: